

SERVICE LIFT FOR WIND TURBINE
ELEVADOR PARA AEROGENERADORES

GWR 24

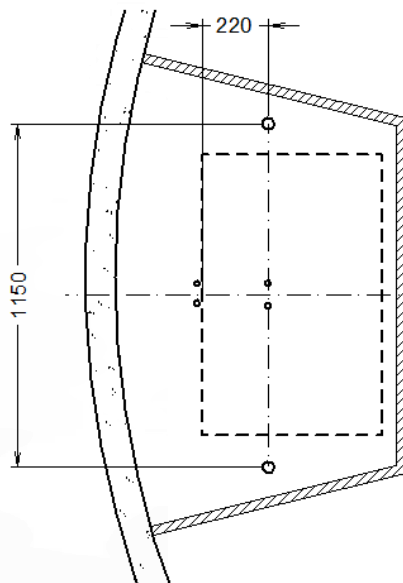
2006/42/CE Directiva de Máquinas

Machinery Directive



240 kg 

18 m/min 



Frontal Access
Acceso frontal



Ctra./Rd. Madrid - Irún Km. 415 - 20.213 IDIAZABAL [Gipuzkoa] ESPAÑA / SPAIN
P.O. Box, 23 - 20.200 BEASAIN - Email: jaso@jaso.com
Tel. +34 943 - 18 70 00 • Fax. +34 943 - 18 70 20
www.jaso.com

Date / Fecha: 03/09/2021

DEALER / DELEGACIÓN

Lift guidance <i>Guiado del elevador</i>	Wire rope guided <i>Guiado por cable</i>
Maximum load capacity <i>Capacidad de carga máxima</i>	240 kg
Maximum number of people <i>N.º máximo de personas</i>	2
Lifting speed <i>Velocidad de elevación</i>	18 m/min
Maximum height <i>Altura máxima</i>	160 m
Access door <i>Puerta de acceso</i>	Front sliding <i>Frontal corredera</i>
Weight of lift <i>Peso del elevador</i>	210 kg
Internal cabin dimensions <i>Dimensiones internas de la cabina</i>	600 x 940 x 2000 mm
External cabin dimensions <i>Dimensiones externas de la cabina</i>	640 x 1040 x 2970 mm
Working temperature <i>Temperatura de funcionamiento</i>	-20°C - +55°C
Input power range <i>Conexión eléctrica</i>	400 V (±5% / 50 Hz / 3Ph+G)

SAFETY DEVICES / DISPOSITIVOS DE SEGURIDAD

Geared motor with electromechanical brake <i>Motorreductor con freno electromecánico</i>	Overspeed safety device with electric signal <i>Paracaídas con señal eléctrica</i>
Emergency stop <i>Parada de emergencia</i>	Overload detector device <i>Detector de sobrecarga</i>
Manoeuvre validating system <i>Sistema de validación de maniobra</i>	Slip-resistant floor <i>Piso antideslizante</i>
Phase control <i>Control de fases</i>	Top and bottom obstacle detection devices <i>Detector de obstáculos superior e inferior</i>
Emergency manual descend <i>Descenso manual de emergencia</i>	Emergency acoustic signal <i>Señal acústica de emergencia</i>
Access door with electromechanical interlocking <i>Puerta de acceso con enclavamiento electromecánico</i>	Base enclosure with electromechanical interlock (*) <i>Cerramiento con enclavamiento electromecánico (*)</i>
Travel limit switches; up, down and ultimate <i>Finales de carrera de recorrido superior, inferior y última</i>	Manoeuvre with intermediate landing platforms (*) <i>Maniobra con paradas intermedias (*)</i>
Low voltage panel <i>Cuadro eléctrico de baja tensión</i>	Cold climate version (*) <i>Equipó para bajas temperaturas (*)</i>

(*) **Optional / Opcional**



Ctra./Rd. Madrid - Irún Km. 415 - 20.213 IDIAZABAL [Gipuzkoa] ESPAÑA / SPAIN
 P.O. Box, 23 - 20.200 BEASAIN - Email: jaso@jaso.com
 Tel. +34 943 - 18 70 00 • Fax. +34 943 - 18 70 20
www.jaso.com

Date / Fecha: 03/09/2021

DEALER / DELEGACIÓN